

直下排水キット HO-BD3 取付説明書

このたびは、日立電気洗濯乾燥機用直下排水キットをお買い上げいただき、まことにありがとうございました。

この取付説明書と、洗濯乾燥機本体に付属の「据付説明書」をよくお読みのうえ、正しくご使用ください。

対応機種

●ドラム式洗濯乾燥機

- ・BD-V2100L、V2100R、V2200L、V2200R、VJP1L
- ・BD-V3100L、V3100R、V3200L、V3200R、V3300L、V3400L
- ・BD-V7300L、V7300R、V5300L、V5300R
- ・BD-V9400L、V9400R、V5400L、V5400R、S7400L、S7400R など

部品の確認



据付脚
(4個)



接着剤
(1個)



ホース
クリップ(大)
(1個)



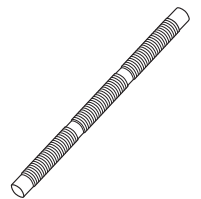
ホース
クリップ(小)
(1個)



L形パイプ
(1個)



カラー
(1個)



延長用ホース
(1個)

取り付け方法

1 排水口を確認する

1 排水口エルボまたは排水トラップがある場合

排水口エルボまたは排水トラップの高さを確認してください。

■ hが7cm未満の場合

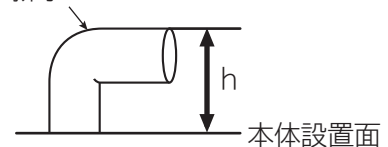
→「取り付け方法」の③へすすんでください。

■ hが7cm以上の場合

→排水口エルボを取り外して使用します。

「取り付け方法」の②へすすんでください。

排水口エルボまたは
排水トラップ



2 1 以外の場合

→「取り付け方法」の②へすすんでください。

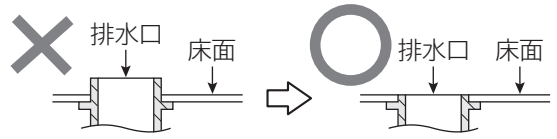
(延長ホースを直接排水口に取り付けしないでください)

取り付け方法(続き)

2 排水口にL形パイプを取り付ける

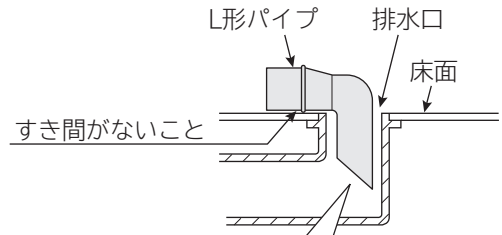
1 排水口が床面より突出している場合は、床面まで切断する

- 突出部が切断できない場合、本部品は使用できません。



2 排水口の深さを確認する

- L形パイプの先端が排水口の底に当たる場合や、底とのすき間がない場合は、L形パイプの先端を切り取って調整してください。
(水の流れをよくするためです)



底とのすき間がない場合は、L形パイプの先端を切り取って調整してください。

3 L形パイプと床面間にすき間がないことを確認する

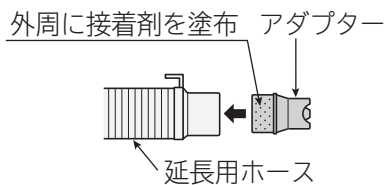
- 洗濯乾燥機の部品に接触するのを防ぐためです。

3 排水口エルボまたは排水トラップ、L形パイプに、延長用ホースを取り付ける

1 排水口エルボまたは排水トラップ、L形パイプに、延長用ホースを取り付けます。

■ 排水口エルボまたは排水トラップに取り付ける場合

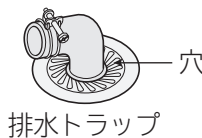
① アダプターを取り付ける



② 排水トラップカバー(本体付属品)を取り付ける

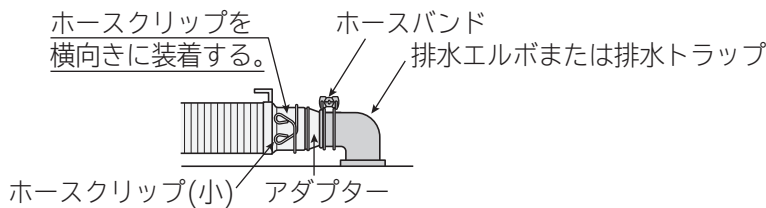
BD-V3200L/R、V2200L/R、V7300L/R、V5300L/R、V3300L、V9400L/R、V5400L/R、V3400L、S7400L/Rの場合

(BD-V3100L/R、V2100L/R、VJP1Lをご使用のかた、または排水トラップに穴がない場合は取り付け不要→③へすすむ)

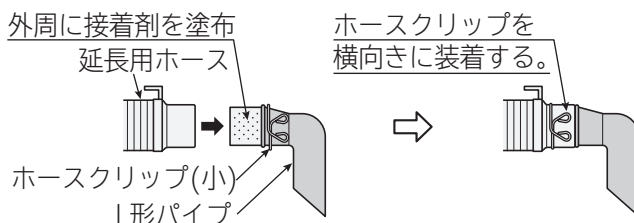


※排水トラップカバー(本体付属品)の取り付けは、据付説明書の「排水ホースの接続のしかた タイプ3」をご覧ください。

③ 排水エルボまたは排水トラップに接続する

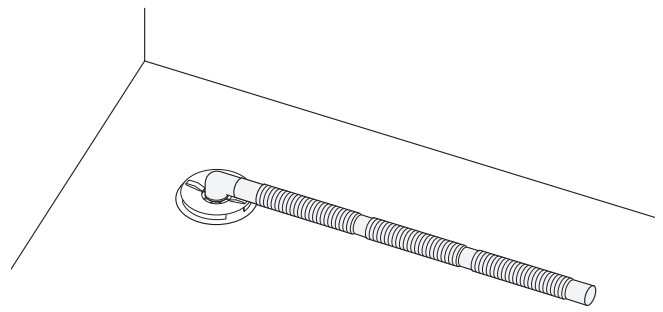


■ L形パイプに取り付ける場合



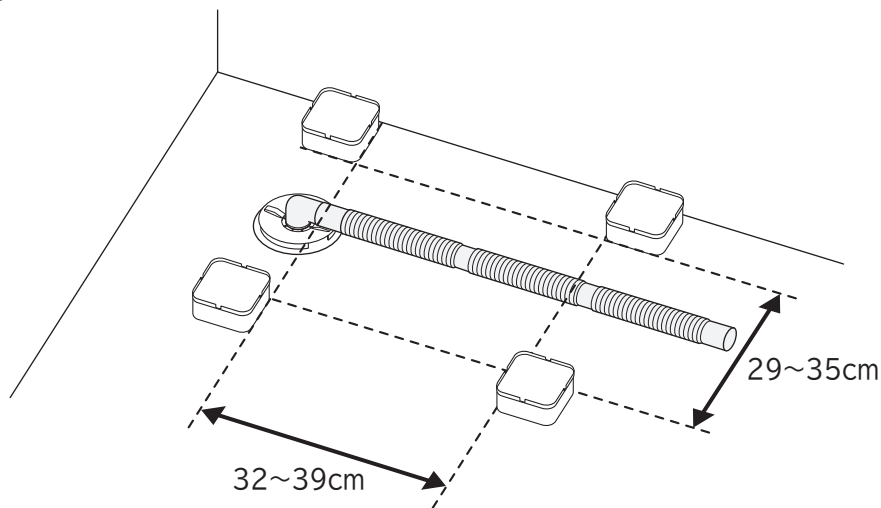
取り付け方法(続き)

- 2 延長用ホースを本体の排水ホース引出口側に向けてセットします。



- 4 据付脚を貼り付ける床面または防水パンの上の水、ほこりなどをきれいにふき取る

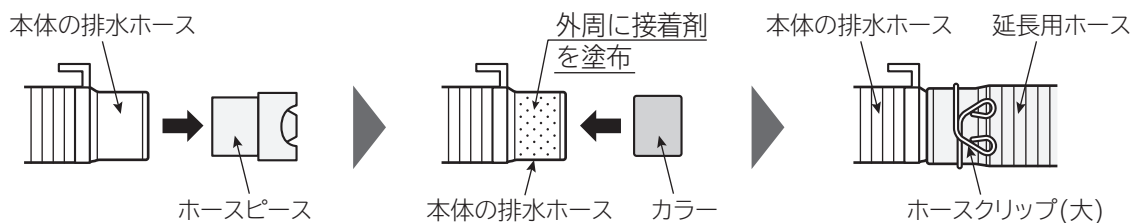
- 5 据付脚の両面テープの紙をはがしてから、床面または防水パン上に固定する



- 6 据付脚の上に本体を設置する

- 7 延長用ホースと本体の排水ホースを接続する

- ホースピースを外して、本体の排水ホースの先端内部にカラーを挿入してから、延長用ホースを接続し、ホースクリップで固定してください。



- 8 延長用ホースが浮いていないか確認する
(床面から高さ10cm以下にしてください)

試運転

- ① 洗濯「標準」コースを選び、「洗い」「脱水」を行う
- ② 乾燥「標準」コースを選び、10分間運転する
- ③ 異常音や水漏れのないことを確認する